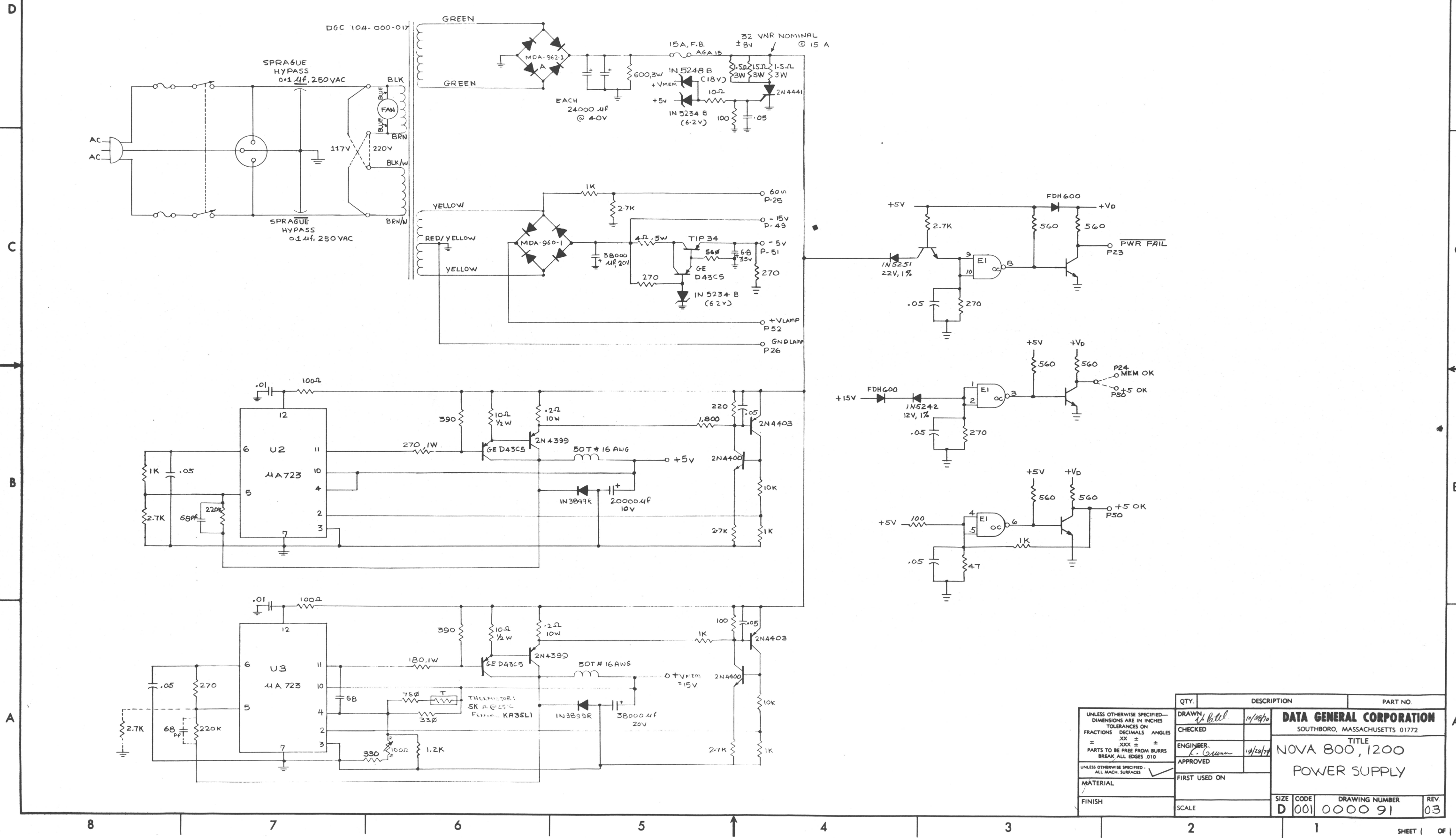


THIS DRAWING AND SPECIFICATIONS, HEREIN, ARE THE PROPERTY OF DATA GENERAL CORPORATION AND SHALL NOT BE REPRODUCED OR COPIED OR USED IN WHOLE OR IN PART AS THE BASIS FOR MANUFACTURE OR SALE OF ITEMS WITHOUT WRITTEN PERMISSION.

REVISIONS				
REV.	DESCRIPTION	DRFTG.	APP. BY	DATE
01	ECO # 111	MDP	MDP	12-1-70
02	ECO # 153 & 165	MDP	MDP	1-20-71



QTY.	DESCRIPTION	PART NO.
	UNLESS OTHERWISE SPECIFIED—DIMENSIONS ARE IN INCHES TOLERANCES ON FRACTIONS DECIMALS ANGLES ± .01 ± .005 ± .010 ± .015 ± .020 ± .030 ± .040 ± .050 ± .060 ± .070 ± .080 ± .090 ± .100 ± .125 ± .150 ± .200 ± .250 ± .315 ± .375 ± .450 ± .562 ± .700 ± .875 ± 1.000 ± 1.250 ± 1.500 ± 2.000 ± 2.500 ± 3.150 ± 3.750 ± 4.500 ± 5.625 ± 7.000 ± 8.750 ± 10.000 ± 12.500 ± 15.000 ± 20.000 ± 25.000 ± 31.500 ± 37.500 ± 45.000 ± 56.250 ± 70.000 ± 87.500 ± 100.000 ± 125.000 ± 150.000 ± 175.000 ± 200.000 ± 250.000 ± 300.000 ± 350.000 ± 400.000 ± 450.000 ± 500.000 ± 562.500 ± 630.000 ± 700.000 ± 787.500 ± 875.000 ± 975.000 ± 1080.000 ± 1200.000 ± 1350.000 ± 1500.000 ± 1650.000 ± 1800.000 ± 2000.000 ± 2250.000 ± 2500.000 ± 2800.000 ± 3150.000 ± 3500.000 ± 3900.000 ± 4300.000 ± 4700.000 ± 5100.000 ± 5600.000 ± 6100.000 ± 6600.000 ± 7100.000 ± 7600.000 ± 8100.000 ± 8600.000 ± 9100.000 ± 9600.000 ± 10000.000 ± 10500.000 ± 11000.000 ± 11500.000 ± 12000.000 ± 12500.000 ± 13000.000 ± 13500.000 ± 14000.000 ± 14500.000 ± 15000.000 ± 15500.000 ± 16000.000 ± 16500.000 ± 17000.000 ± 17500.000 ± 18000.000 ± 18500.000 ± 19000.000 ± 19500.000 ± 20000.000 ± 20500.000 ± 21000.000 ± 21500.000 ± 22000.000 ± 22500.000 ± 23000.000 ± 23500.000 ± 24000.000 ± 24500.000 ± 25000.000 ± 25500.000 ± 26000.000 ± 26500.000 ± 27000.000 ± 27500.000 ± 28000.000 ± 28500.000 ± 29000.000 ± 29500.000 ± 30000.000 ± 30500.000 ± 31000.000 ± 31500.000 ± 32000.000 ± 32500.000 ± 33000.000 ± 33500.000 ± 34000.000 ± 34500.000 ± 35000.000 ± 35500.000 ± 36000.000 ± 36500.000 ± 37000.000 ± 37500.000 ± 38000.000 ± 38500.000 ± 39000.000 ± 39500.000 ± 40000.000 ± 40500.000 ± 41000.000 ± 41500.000 ± 42000.000 ± 42500.000 ± 43000.000 ± 43500.000 ± 44000.000 ± 44500.000 ± 45000.000 ± 45500.000 ± 46000.000 ± 46500.000 ± 47000.000 ± 47500.000 ± 48000.000 ± 48500.000 ± 49000.000 ± 49500.000 ± 50000.000 ± 50500.000 ± 51000.000 ± 51500.000 ± 52000.000 ± 52500.000 ± 53000.000 ± 53500.000 ± 54000.000 ± 54500.000 ± 55000.000 ± 55500.000 ± 56000.000 ± 56500.000 ± 57000.000 ± 57500.000 ± 58000.000 ± 58500.000 ± 59000.000 ± 59500.000 ± 60000.000 ± 60500.000 ± 61000.000 ± 61500.000 ± 62000.000 ± 62500.000 ± 63000.000 ± 63500.000 ± 64000.000 ± 64500.000 ± 65000.000 ± 65500.000 ± 66000.000 ± 66500.000 ± 67000.000 ± 67500.000 ± 68000.000 ± 68500.000 ± 69000.000 ± 69500.000 ± 70000.000 ± 70500.000 ± 71000.000 ± 71500.000 ± 72000.000 ± 72500.000 ± 73000.000 ± 73500.000 ± 74000.000 ± 74500.000 ± 75000.000 ± 75500.000 ± 76000.000 ± 76500.000 ± 77000.000 ± 77500.000 ± 78000.000 ± 78500.000 ± 79000.000 ± 79500.000 ± 80000.000 ± 80500.000 ± 81000.000 ± 81500.000 ± 82000.000 ± 82500.000 ± 83000.000 ± 83500.000 ± 84000.000 ± 84500.000 ± 85000.000 ± 85500.000 ± 86000.000 ± 86500.000 ± 87000.000 ± 87500.000 ± 88000.000 ± 88500.000 ± 89000.000 ± 89500.000 ± 90000.000 ± 90500.000 ± 91000.000 ± 91500.000 ± 92000.000 ± 92500.000 ± 93000.000 ± 93500.000 ± 94000.000 ± 94500.000 ± 95000.000 ± 95500.000 ± 96000.000 ± 96500.000 ± 97000.000 ± 97500.000 ± 98000.000 ± 98500.000 ± 99000.000 ± 99500.000 ± 100000.000	
	UNLESS OTHERWISE SPECIFIED—ALL MACH. SURFACES	
	MATERIAL	
	FINISH	
	DRAWN <i>J. Hill</i> 11/28/70	
	CHECKED	
	ENGINEER <i>C. Gorman</i> 11/28/70	
	APPROVED	
	FIRST USED ON	
	SCALE	
	SIZE CODE <b>D 001</b>	DRAWING NUMBER <b>0000 91</b>
		REV. <b>03</b>

**DATA GENERAL CORPORATION**  
SOUTHBORO, MASSACHUSETTS 01772  
TITLE  
**NOVA 800, 1200**  
**POWER SUPPLY**